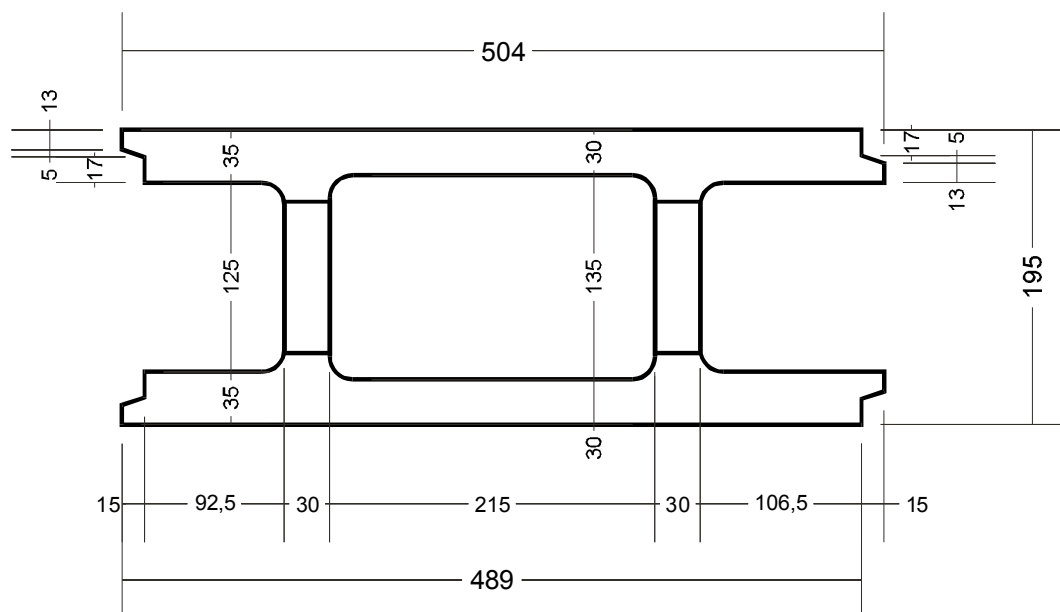


Blocs Béton

Bloc à bancher 20x20(ht)x50



Caractéristiques :

Hauteur : 20 cm

Largeur : 20 cm

Longueur : 50 cm

Poids : 18 kg/U

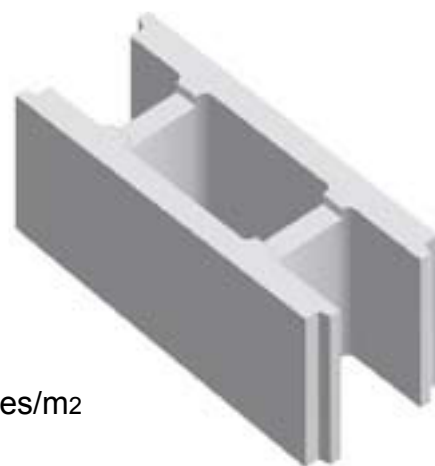
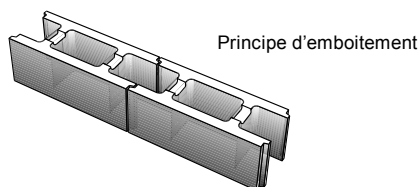
Qté par palette : 70 U dont

14 U de 1/2 module et

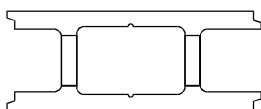
14 U de module d'angle

Poids par palette : 1260 kg

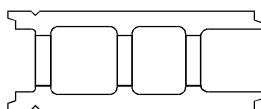
Qté de béton nécessaire au remplissage des blocs posés : 100 litres/m²



Existe aussi :



1 / 2 module



Module d'angle

Ces blocs peuvent être maçonnerés ou posés à sec.

Ils peuvent aussi être utilisés comme éléments de mur de soutènement,

après étude spécifique réalisée par un bureau d'études en béton armé pour :

- définir le dimensionnement de la fondation, en fonction des conditions du chantier,
- déterminer la qualité du béton de remplissage ainsi que son ferrailage.

