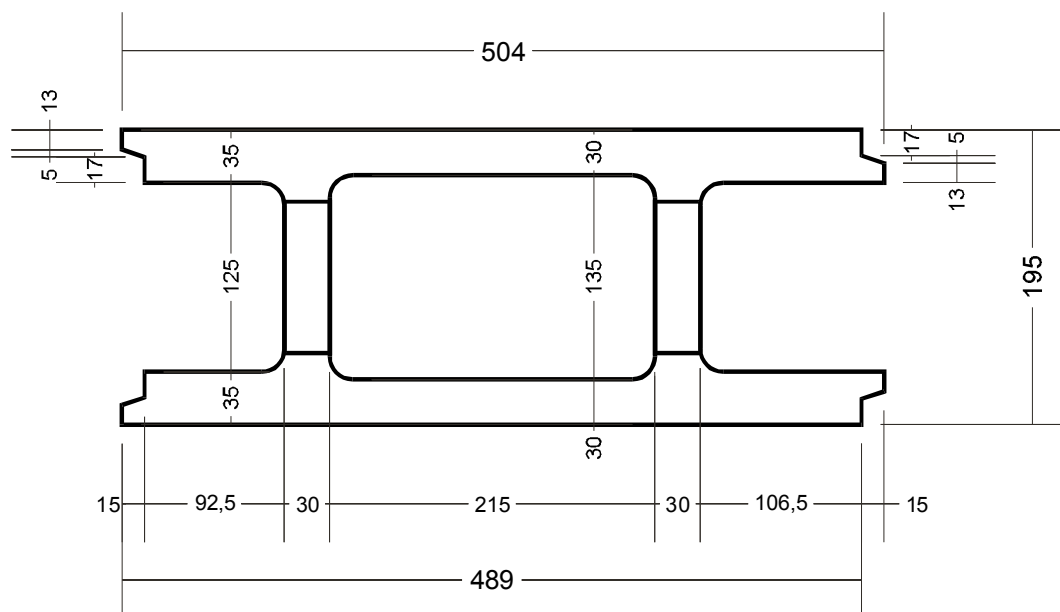


Blocs Béton

Bloc à bancher 20x20x50



Caractéristiques :

Hauteur : 20 cm

Largeur : 20 cm

Longueur : 50 cm

Poids : 18 kg/U

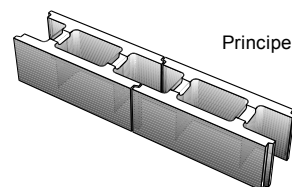
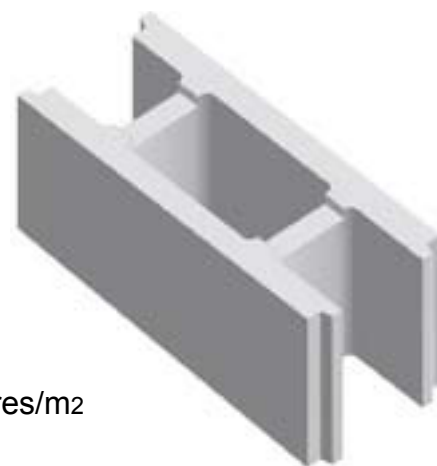
Qté par palette : 70 U dont

14 U de 1/2 module et

14 U de module d'angle

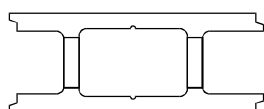
Poids par palette : 1260 kg

Qté de béton nécessaire au remplissage des blocs posés : 100 litres/m²

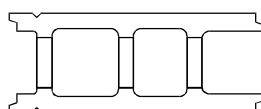


Principe d'emboîtement

Existe aussi :



1 / 2 module



Module d'angle