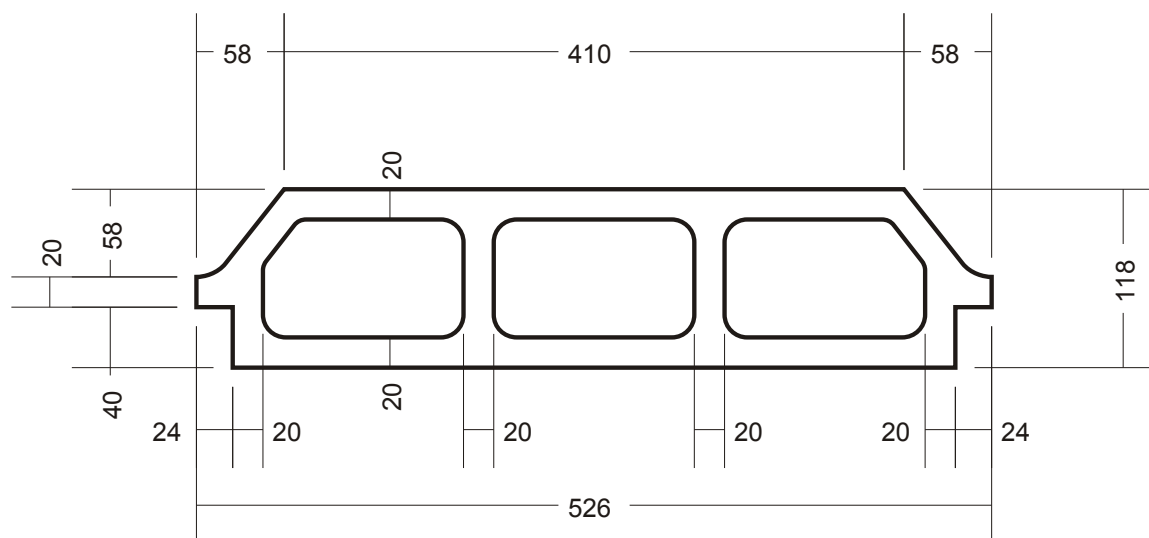


Planchers Béton

Entrevous (Hourdis) 12x25x53 cm Rector



Élément de coffrage, utilisé pour la construction de planchers en béton.

Type d'entrevous : SR

Certifié par la marque NF : conforme à la norme NF EN 15037-2

Caractéristiques :

Hauteur : 12 cm

Longueur : 25 cm

Largeur : 53 cm

Poids : 12 kg/U.

Qté/palette : 80 U. (dont 10 hourdis borgnes)

Poids/palette : 1200 kg

