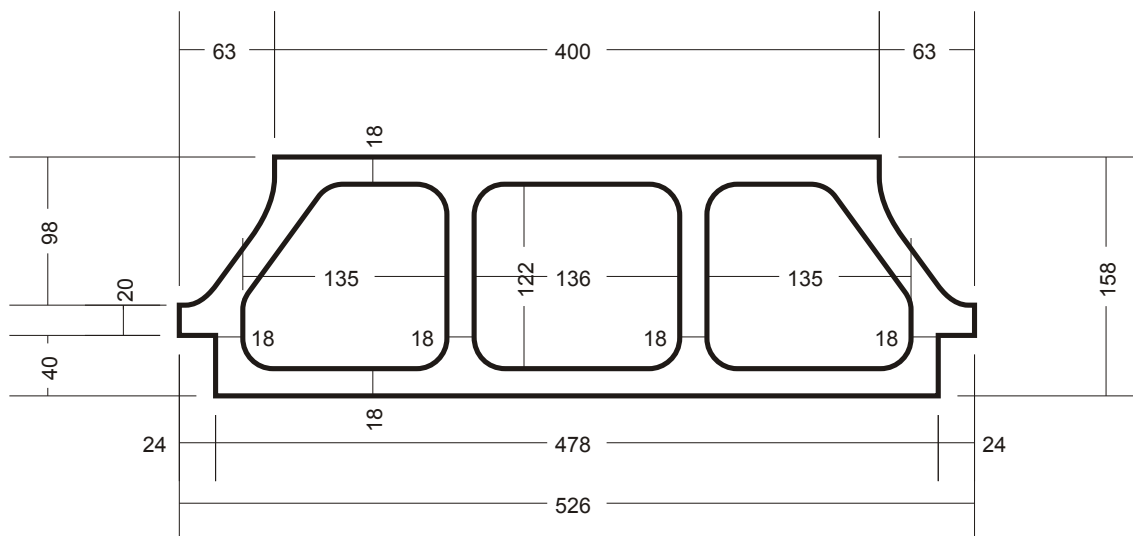


# Planchers Béton

## Entrevous (Hourdis) 16x25x53 cm Rector



Élément de coffrage, utilisé pour la construction de planchers en béton.

Type d'entrevous : SR

Certifié par la marque NF : conforme à la norme NF EN 15037-2

### Caractéristiques :

Hauteur : 16 cm

Longueur : 25 cm

Largeur : 53 cm

Poids : 16 kg/U.

Qté/palette : 60 U. (dont 20 hourdis borgnes)

Poids/palette : 960 kg

