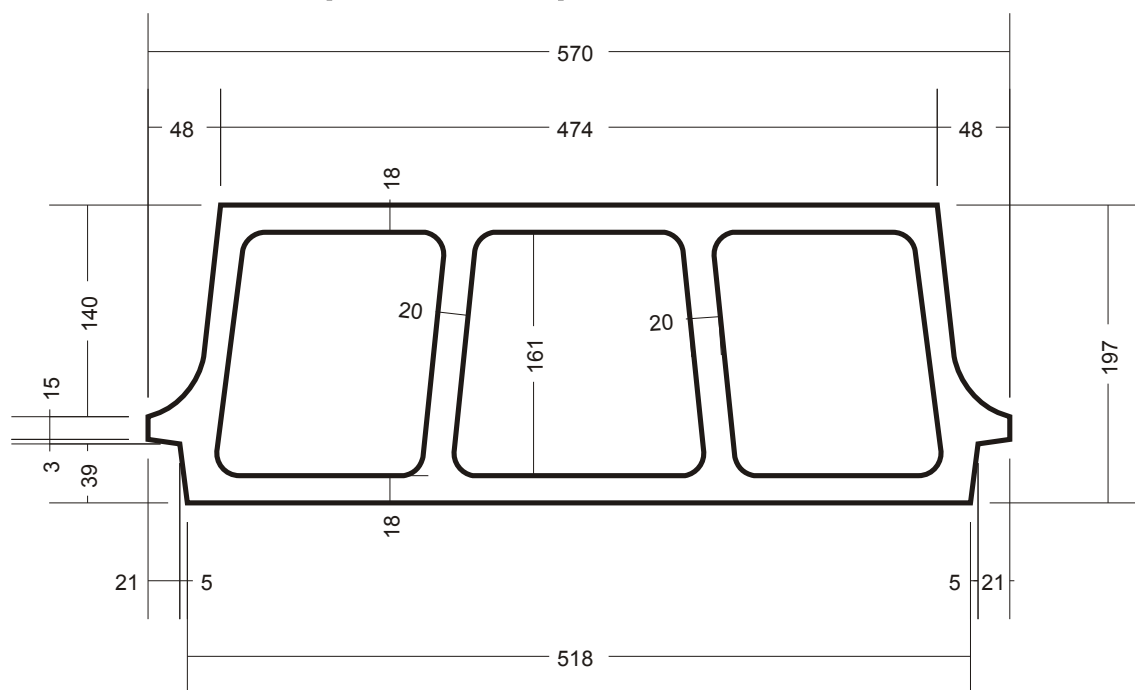


Planchers Béton

Entrevous (Hourdis) 20x24x57 cm PPB



Élément de coffrage, utilisé pour la construction de planchers en béton.

Type d'entrevous : SR

Certifié par la marque NF : conforme à la norme NF EN 15037-2

Caractéristiques :

Hauteur : 20 cm

Longueur : 24 cm

Largeur : 57 cm

Poids : 19 kg/U.

Qté/palette : 50 U. (dont 10 hourdis borgnes)

Poids/palette : 950 kg

