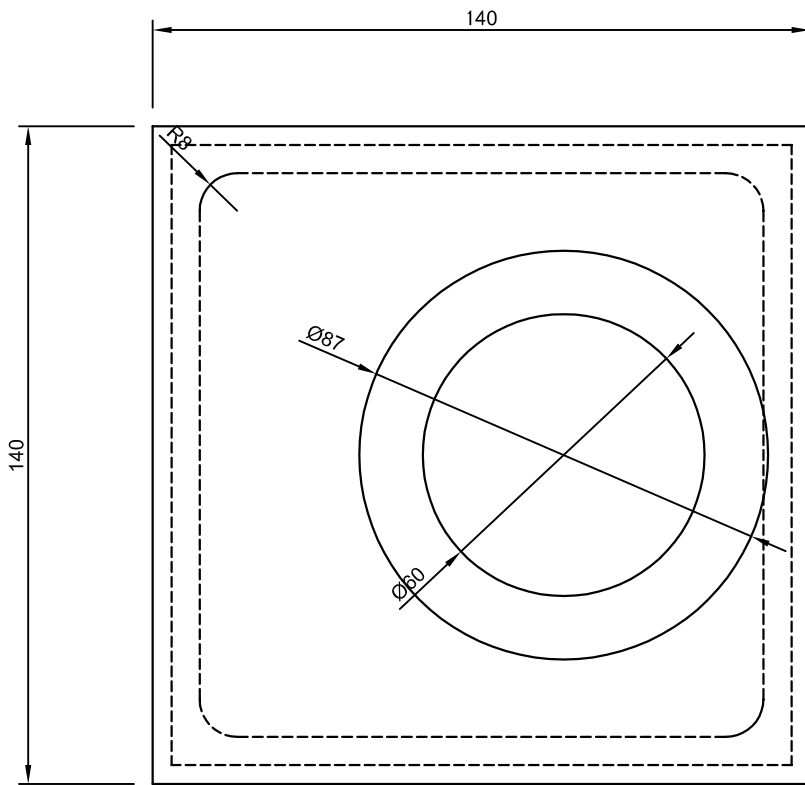


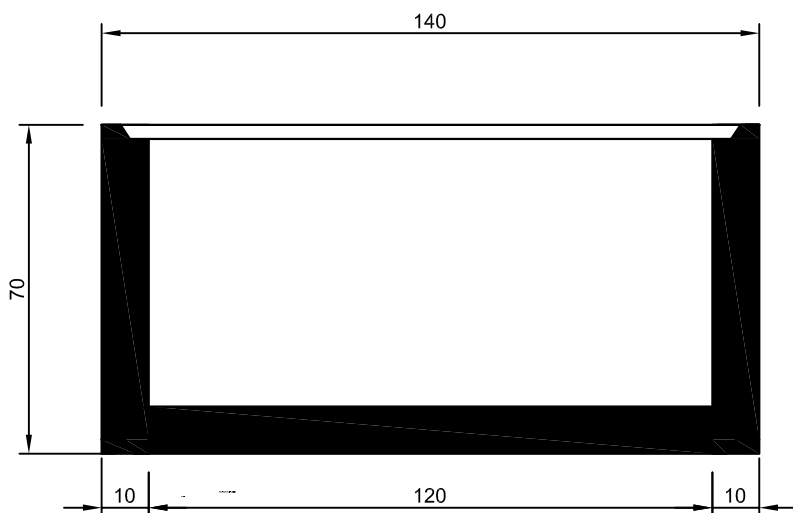


Regards

Regard carré 120 (intérieur)



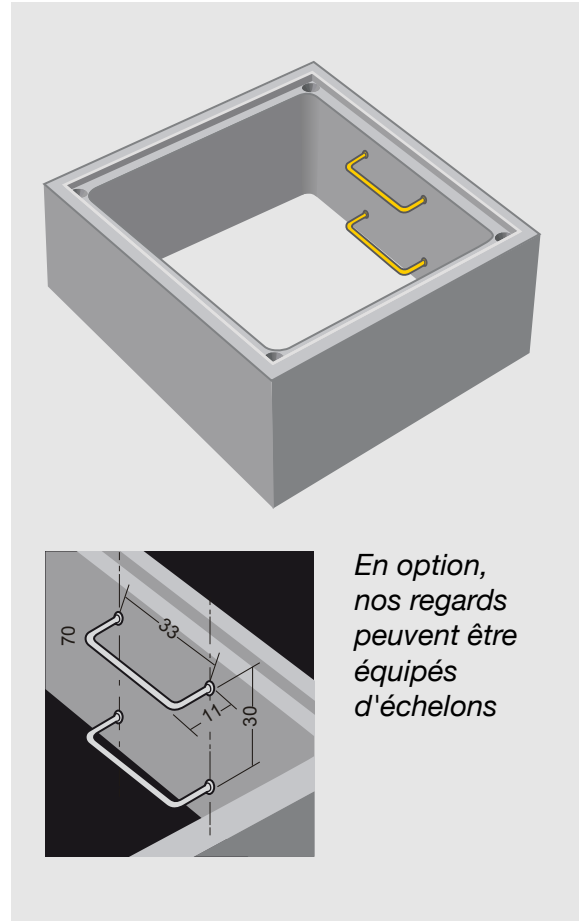
Vue de dessus



Coupe

Caractéristiques :

- Dimensions intérieures
120 x 120 x 60 (ht) cm
- Poids : 1210 kg / U



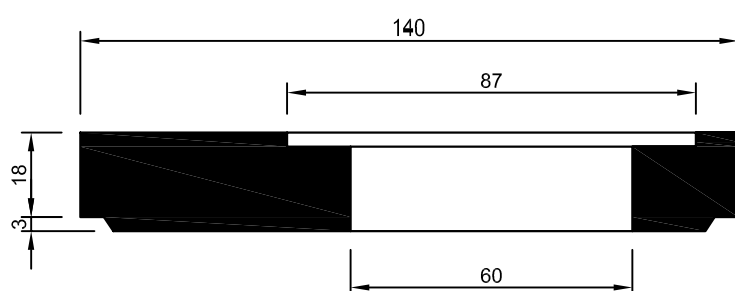
En option,
nos regards
peuvent être
équipés
d'échelons



Regards

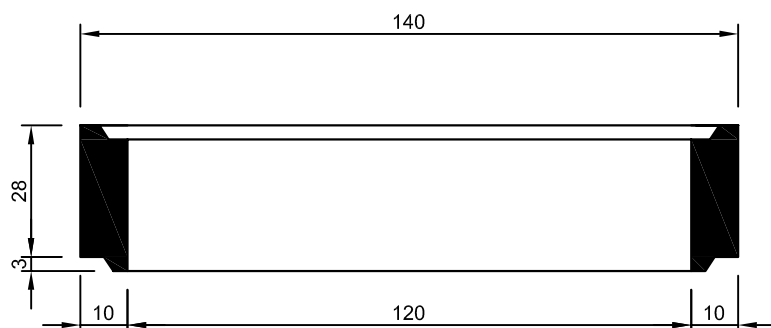
Accessoires de regard carré 120 intérieur

■ Couvercle



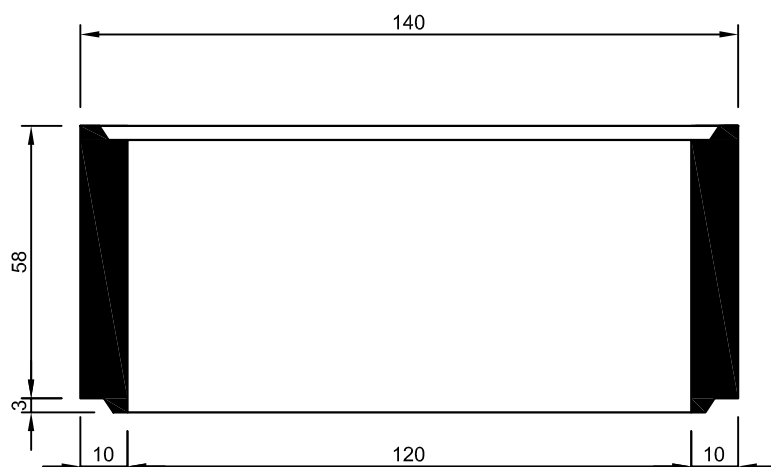
Caractéristique :
Poids : 780 kg

■ Rehausse de 30



Caractéristiques :
Poids : 350 kg
Option : 1 échelon

■ Rehausse de 60



Caractéristiques :
Poids : 720 kg
Option : 2 échelons